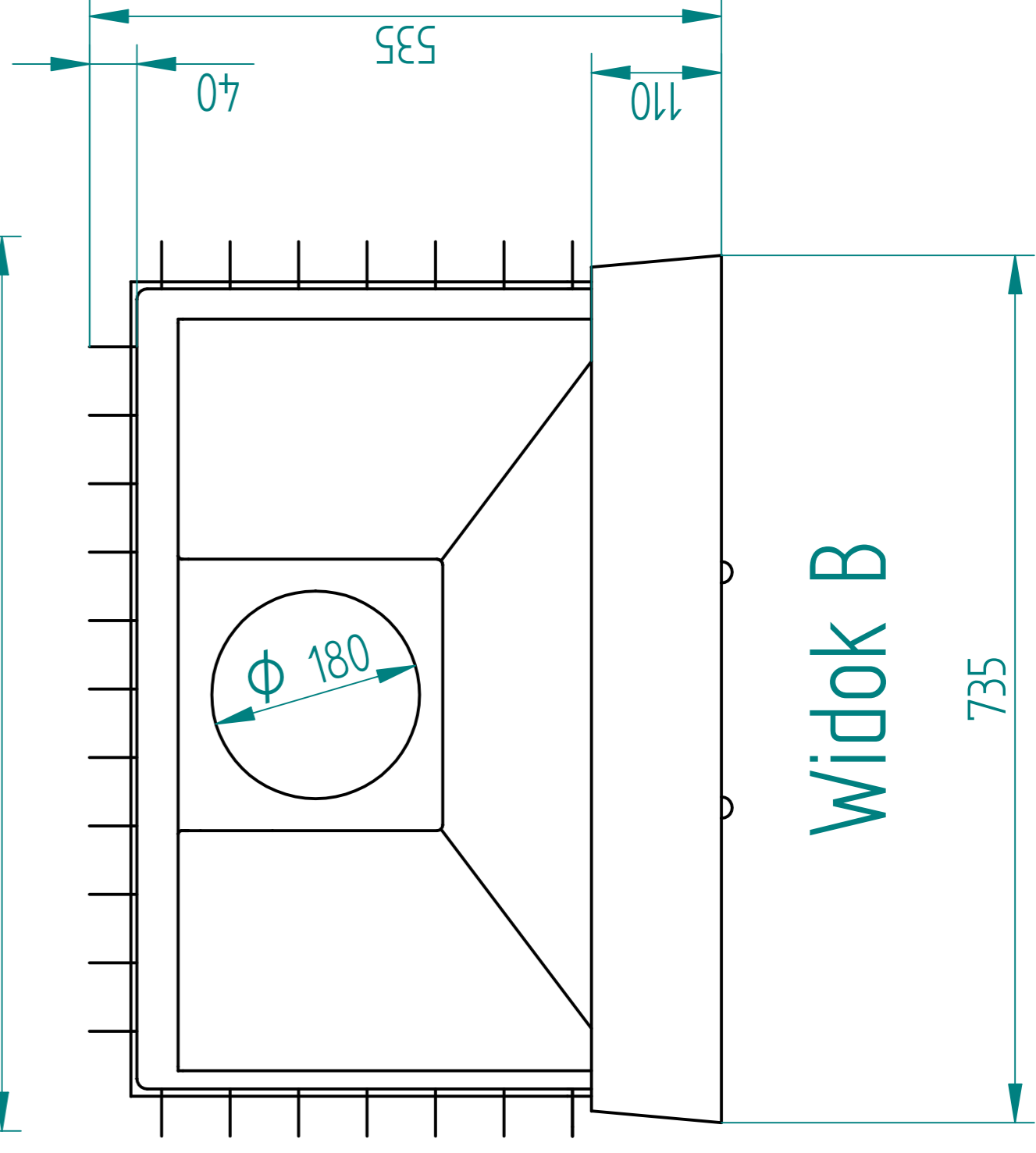
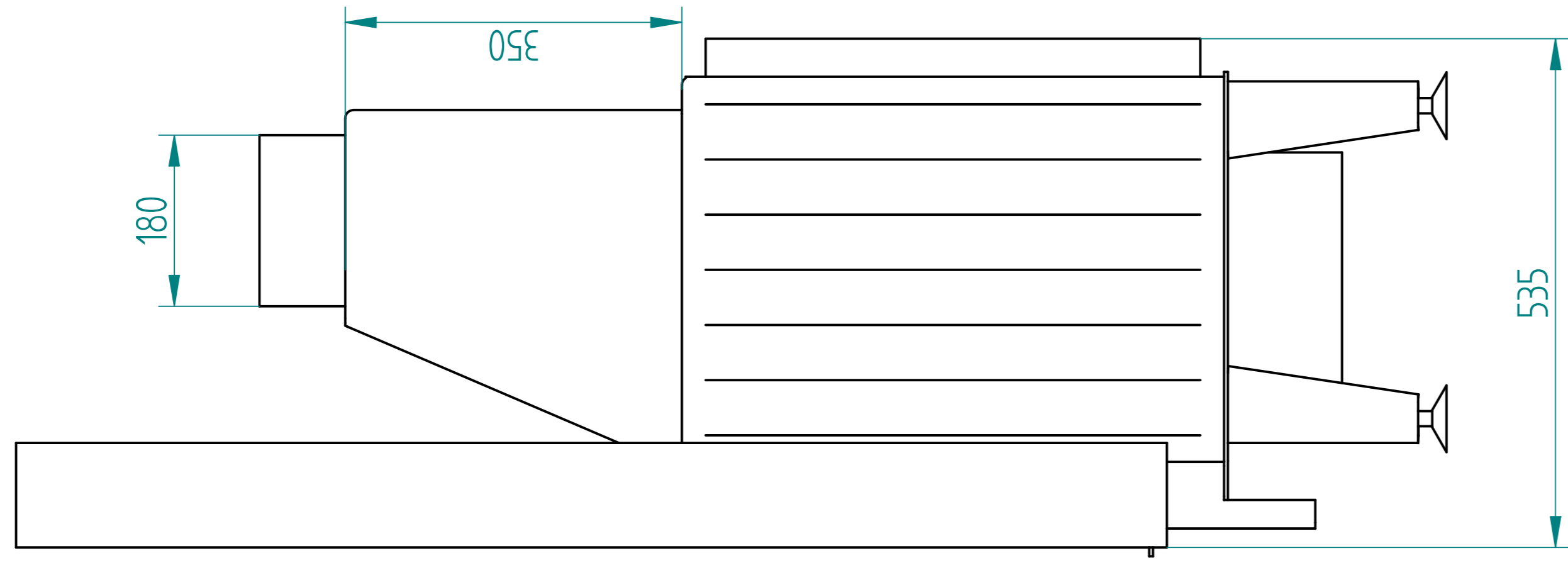
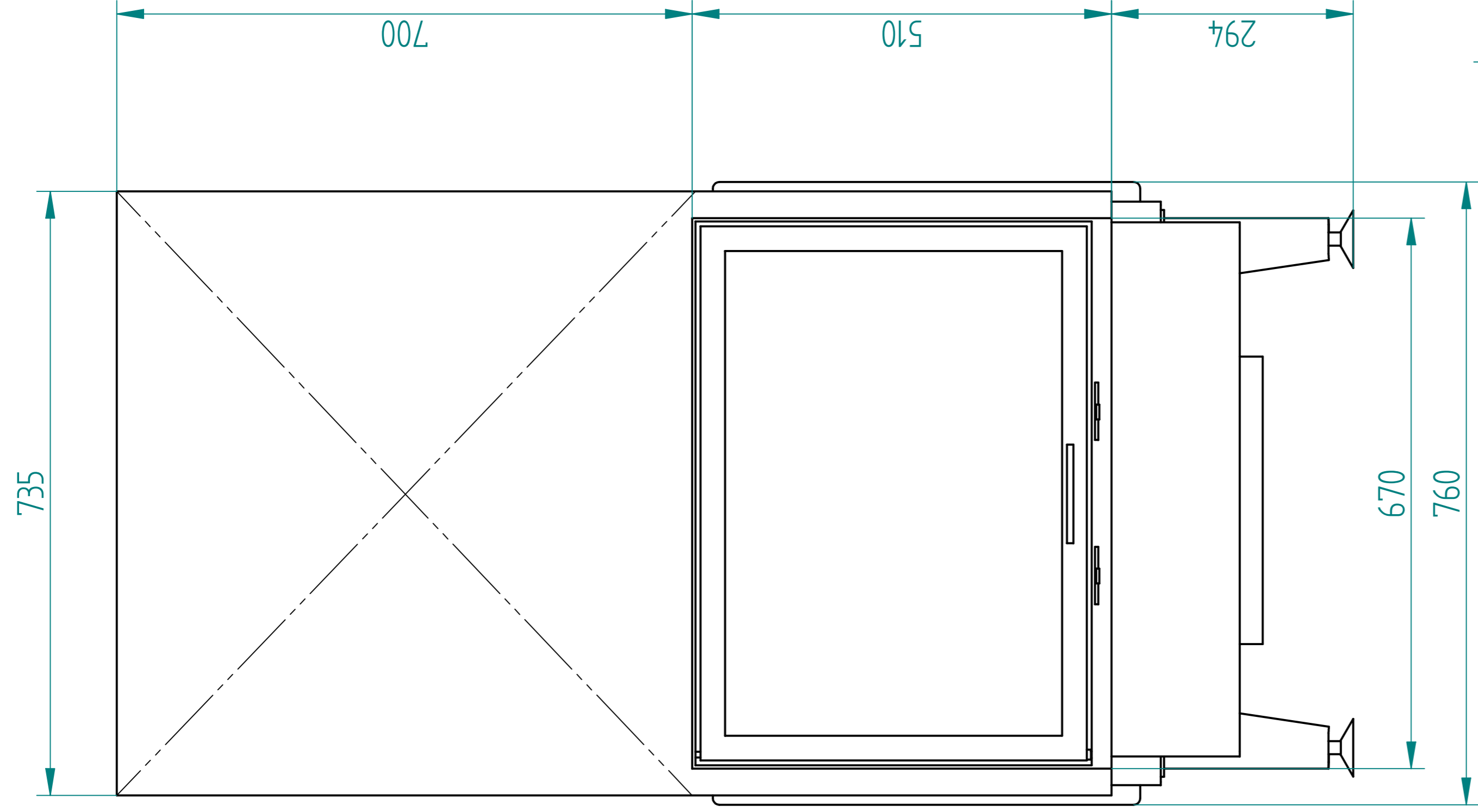


Widok A



Widok B

NAME	DATE
ARYSTO	02/23/09
CHECKED	
ENG APPR	
MGR APPR	
Rysunek jest własnością firmy ARYSTO. Kopowanie bez zgody autora ZABRONIONE	

ARYSTO	
Michał Piegat, Stelios Alewras S.J.	
TITLE	
A10 / 510 H	
SIZE	DWG NO
A2	
REV	
FILE NAME: A10 510 H2D.dft	
SCALE:	WEIGHT:
	SHEET 1 OF 1